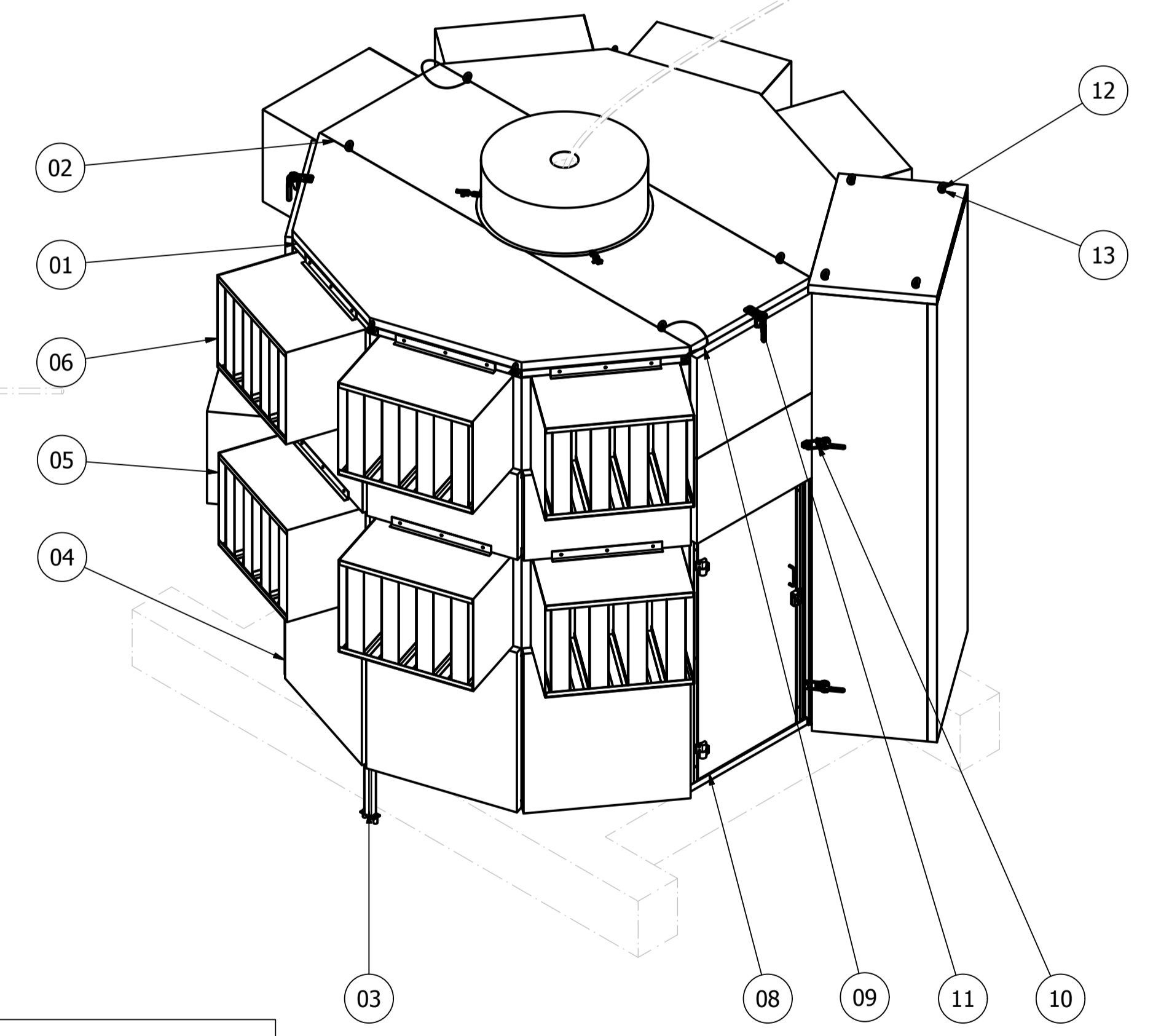
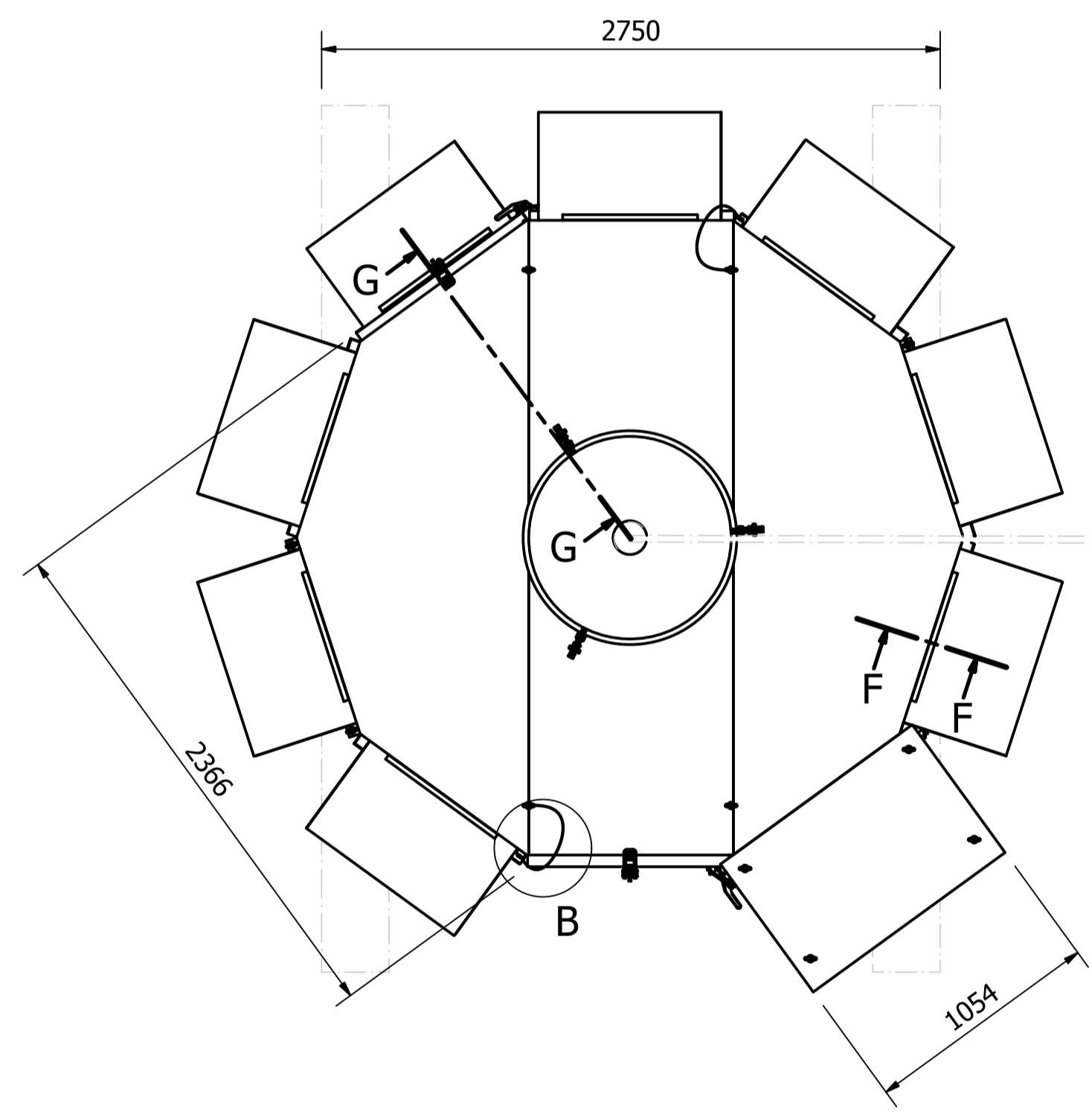
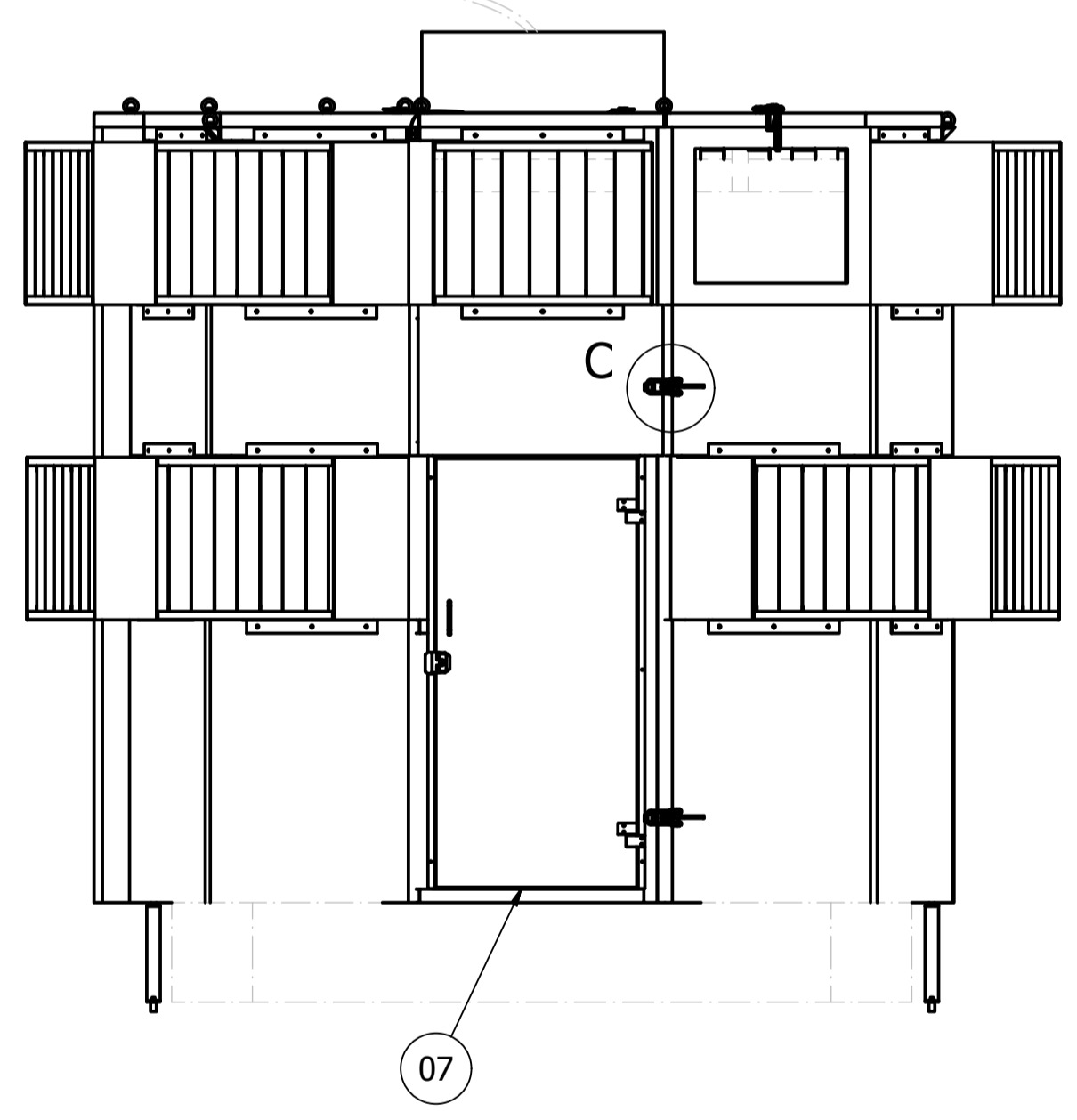
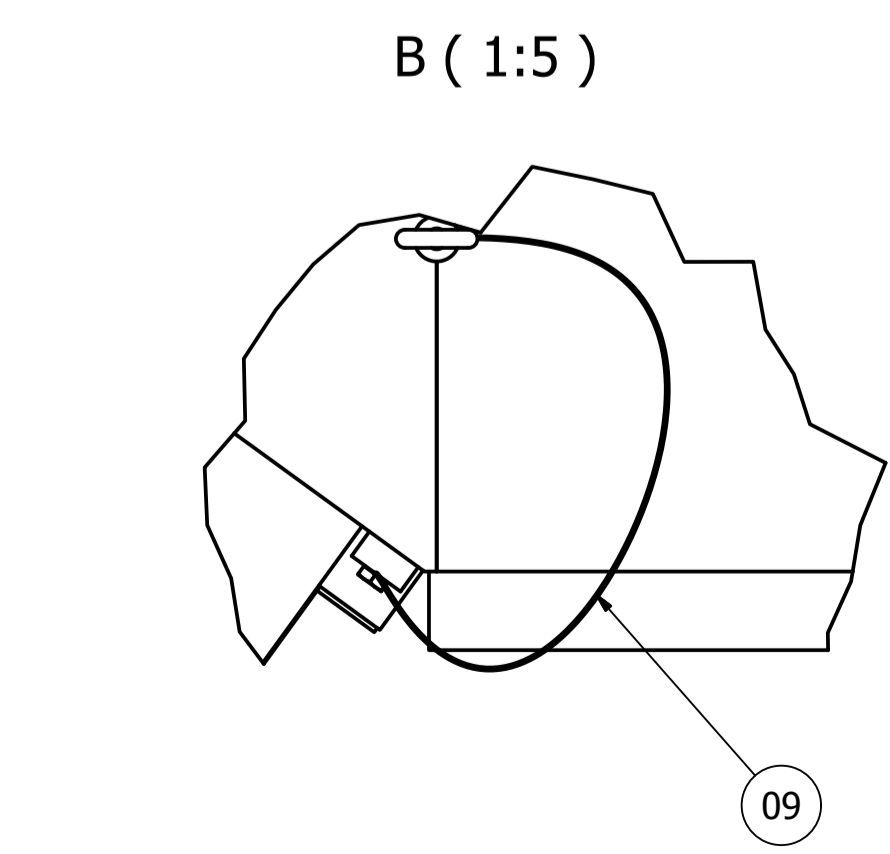
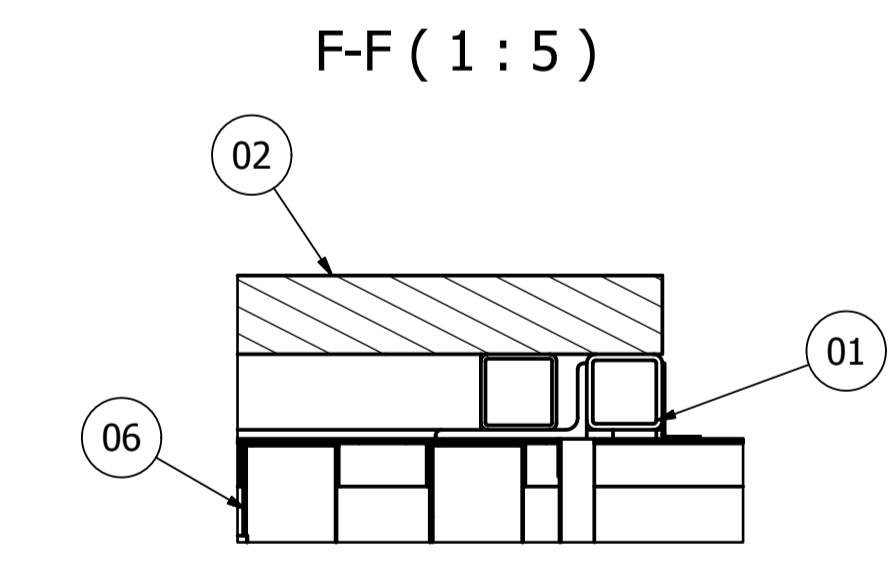
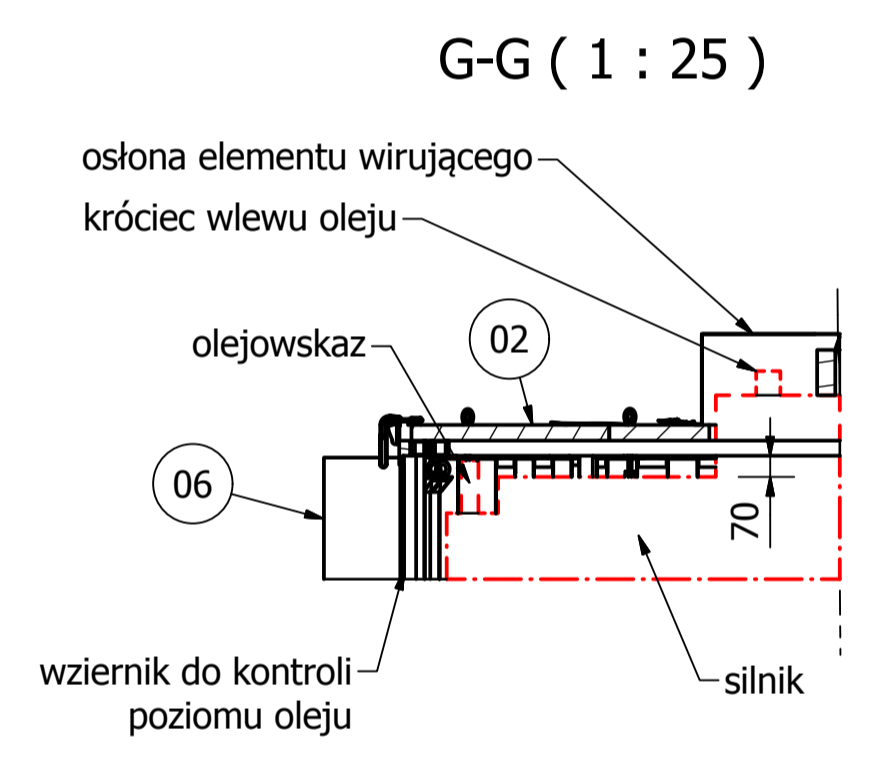


A (1 : 25)

C (1 : 5)

D (1 : 5)

E (1 : 5)



LISTA CZĘŚCI					
POZYCJA	LICZBA	OPIS	MATERIAŁ	MASA [kg]	MASA CAŁ. [kg]
01	1	Rama	S235 JR	398,0	398,0
02	1	Pokrywa	S235 JR	54,6	54,6
03	2	Stopa	S235 JR	2,6	5,3
04	1	Panel	Różne	486,0	486,0
05	7	Tłumik EPTA 1	Różne	39,5	276,4
06	7	Tłumik EPTA 2	Różne	39,5	276,4
07	1	Drzwi 1	Różne	21,6	21,6
08	1	Drzwi 2	Różne	21,6	21,6
09	4	Przewód	Różne	0,0	0,0
10	6	Zamknięcie dociskowe płaskie GN 852-1700-T2S	Różne	0,9	1,8
11	2	Zamknięcie dociskowe kątowe GN 852.1-1400-TS	Różne	1,0	2,1
12	8	DIN 931-1 - M12 x 120		0,1	0,2
13	8	DIN 582 - M12		0,2	0,2

PROJEKTOWAŁ DESIGNED	S.ROWIECKI	2020-01-13	KRYTYCZNA VIEW	MATERIAL MATERIAL	MASA WEIGHT	SKALA SCALE	FORMAT SIZE
SPRAWDZIŁ CHECKED	M.PIRÓG	2020-01-14	KLIEN CUSTOMER	OBIEKT WORKS	2032 kg	1:25	A1
ZATWIERDZIŁ APPROVED	J.OWSIK	2020-01-14	POWEN-WAFAPOMP		ENEA POŁANIEC - POMPOWIA C2		
NAZWA RYSUNKU DRAWING NAME			OBUDOWA AKUSTYCZNA SILNIKA O MOCY 3,15MW		STANOWISKO PW		
ENERGOPIAST sp. z o.o. ul. Polna 12 55-011 Siechnice			ENERGOPIAST		1 / 1		
			221.19.1.PW.0		3		